

GUITAR AMPLIFIER

THR10/THR5

PARTS LIST

■ CONTENTS (目次)

OVERALL ASSEMBLY (総組立)

THR10	2
THR5	4
BATTERY BOX ASSEMBLY (バッテリーボックス Ass'y)	6
ELECTRICAL PARTS (電気部品)	7

Notes: DESTINATION ABBREVIATIONS

A : Australian model	K : Korean model
B : British model	T : Chinese model
G : European model	U : U.S.A. model
J : Japanese model	S : Brazirian model

■ WARNING (注意)

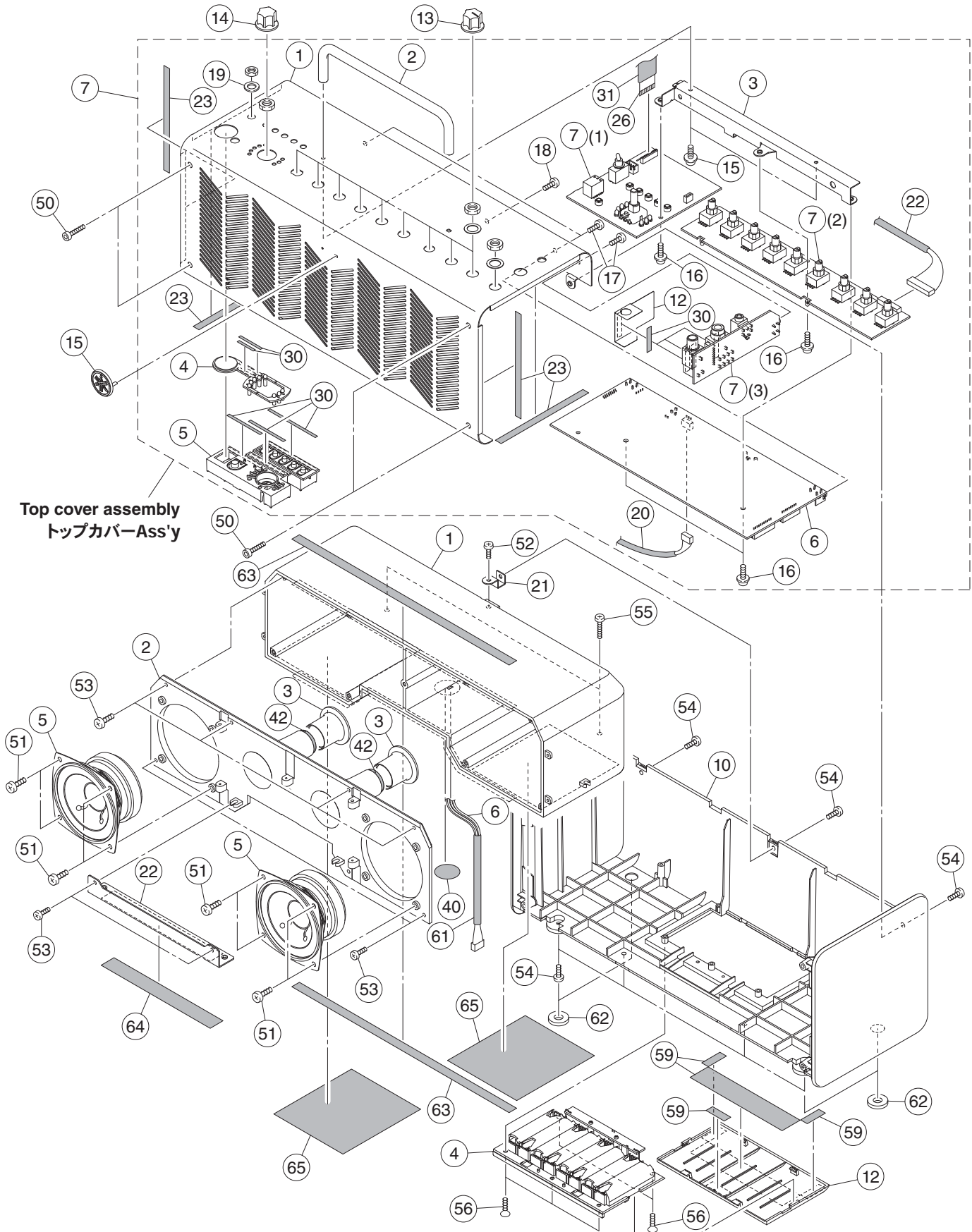
Components having special characteristics are marked \triangle and must be replaced with parts having specification equal to those originally installed.

\triangle 印の部品は、安全を維持するために重要な部品です。交換する場合は、安全のために必ず指定の部品をご使用ください。

- The numbers "QTY" show quantities for each unit.
- The parts with "--" in "PART NO." are not available as spare parts.
- This mark "}" in the REMARKS column means these parts are interchangeable.
- The second letter of the shaded (■) part number is O, not zero.
- The second letter of the shaded (■) part number is I, not one.
- 部品価格ランクは、変更になることがあります。
- QTY 欄に記されている数字は、各ユニット当たりの使用個数です。
- PART NO. が "--" の部品は、サービス用部品として準備されておりません。
- REMARKS 欄の "}" マークの部品は、併用部品です。
- 網掛けの付いた PART NO. の 2 番目の文字は「ゼロ」ではなく、「オー」です。
- 網掛けの付いた PART NO. の 2 番目の文字は「イチ」ではなく、「アイ」です。

OVERALL ASSEMBLY (総組立)

THR10



THR10

- The seventh letter of the shaded (■) part number is I, not one.
- 網掛けの付いた PART NO. の 7 番目の文字は「イチ」ではなく、「アイ」です。

REF NO.	PART NO.	DESCRIPTION	部 品 名	REMARKS	QTY	RANK
		OVERALL ASSEMBLY	総組立	THR10		
1	--	GUITAR AMP F.ASSY	ギターアンプ総組立	(WZ25850)		09
2	--	CABINET	キャビネット	(WQ06440)		05
3	--	BAFFLE	バッフル	(WQ08530)		02
4	--	PORT	ポート	(WQ07620)	2	08
5	YD093A00	BATTERY BOX ASSEMBLY	バッテリーボックスアッセンリー	(WZ25880)	2	
6	--	SPEAKER	スピーカー			
7	--	SP CABLE ASSEMBLY	SPケーブルアッセンリー	(WZ24810)		
10	--	TOP COVER ASSEMBLY	トップカバーアッセンリー	(WZ25870)		
* 7	WY935010	BOTTOM CASE	ボトムケース			
* 10	--	BOTTOM CASE	ボトムケース	(WY93500)		
* 12	WY935510	BATTERY COVER	バッテリーカバー			
12	--	BATTERY COVER	バッテリーカバー	(WY93550)		
* 13	WY935600	KNOB/D19	ノブ / D 1 9		9	
* 14	WY935700	KNOB/D19	ノブ / D 1 9			
* 15	WY936400	EMBLEM	エンブレム			
* 21	WZ631800	SUPPORT/SP	サポート / SP			
* 22	WZ631900	SUPPORT/BTM	サポート / BTM			
40	--	HOT MELT	ホットメルト	(WK49520)		
40	--	HOT MELT	ホットメルト	(WT59530)		
42	--	ADHESIVE	接着剤	(WK47470)		
* 50	WY934900	HEX SOCKET P-TIGHT SCREW	六角ソケットPタイト		4	
51	WF759500	BIND HEAD P-TIGHT SCREW	Pタイト + B I N D		8	01
52	WF266600	BIND HEAD P-TIGHT SCREW	Pタイト + B I N D		9	01
53	WF507300	BIND HEAD P-TIGHT SCREW	Pタイト + B I N D		7	01
54	WE774400	BIND HEAD B-TIGHT SCREW	Bタイト + B I N D		2	
55	WG256600	PAN HEAD P-TIGHT SCREW	Pタイト + P A N		5	
56	WG256500	FLAT HEAD P-TIGHT SCREW	Pタイト + サラ			
* 59	ZA375800	CUSHION COVER	クッション / カバー			
61	WZ321400	PACKING	パッキング			
* 62	WY973200	LEG	レッグ		4	
63	WT504800	PACKING	パッキング		2	01
64	WV177200	PACKING	パッキング			
* 65	ZA373100	PACKING	パッキング		2	
* 1	--	TOP COVER ASSEMBLY	トップカバーアッセンリー	(WZ25870)		
* 2	WY934200	TOP COVER	トップカバー			
* 3	WY934600	HANDLE	ハンドル			
* 4	--	SUPPORT/PCB	サポート / PCB	(WY93440)		
* 5	WY936200	LENS/LED	レンズ / LED			
* 5	WY935810	BUTTON/TUNER	ボタン / チューナー			
5	--	BUTTON/TUNER	ボタン / チューナー	(WY93580)		
* 6	WZ258900	CIRCUIT BOARD	M A I N シート			
* 7	WZ259100	CIRCUIT BOARD	OPERATION シート			
12	--	SHEET/SHIELD	シート / シールド	(WZ53190)		
15	WE996500	PAN HEAD SCREW	小ネジ + P A N		2	01
16	WF00260R	PW HEAD TAPPING SCREW-B	Bタイト + P W H		4	01
17	WE774100	BONDING TAPPING SCREW-B	Bタイト + ボンディング		3	01
18	WE877800	BIND HEAD S-TIGHT SCREW	Sタイト + B I N D			01
* 19	ZA396400	WASHER	ワッシャー			
20	WU037200	PACKING	パッキング			01
22	WU609900	PACKING	パッキング			
* 23	ZA372900	PACKING	パッキング		4	
* 26	WR739700	FLEXIBLE FLAT CABLE	フレキシブルフラットケーブル			
30	--	ADHESIVE TAPE	粘着テープ	(VN52160)		
31	WZ576600	PACKING	パッキング			
△	WY529300	ACCESSORIES	付属品			
△	WV251000	AC ADAPTOR	A C アダプター	J		
△ *	WV251100	POWER CORD ASSEMBLY	パワーコードアッセンリー	J		07
△ *	WV251500	POWER CORD ASSEMBLY	パワーコードアッセンリー	U		
△ *	WV251600	POWER CORD ASSEMBLY	パワーコードアッセンリー	T		
△ *	WV251200	POWER CORD ASSEMBLY	パワーコードアッセンリー	K		
△ *	WV251300	POWER CORD ASSEMBLY	パワーコードアッセンリー	A		
△ *	WV251400	POWER CORD ASSEMBLY	パワーコードアッセンリー	B		
△ *	WV583100	POWER CORD ASSEMBLY	パワーコードアッセンリー	G		
△ *	WZ702700	USB CABLE	USBケーブル	S		
* *	WK382800	MINI PLUG CABLE	ミニプラグケーブル			
	--	DVD-ROM	D V D - R O M	(YE040A0)		

* : New Parts

RANK: Japan only

THR5

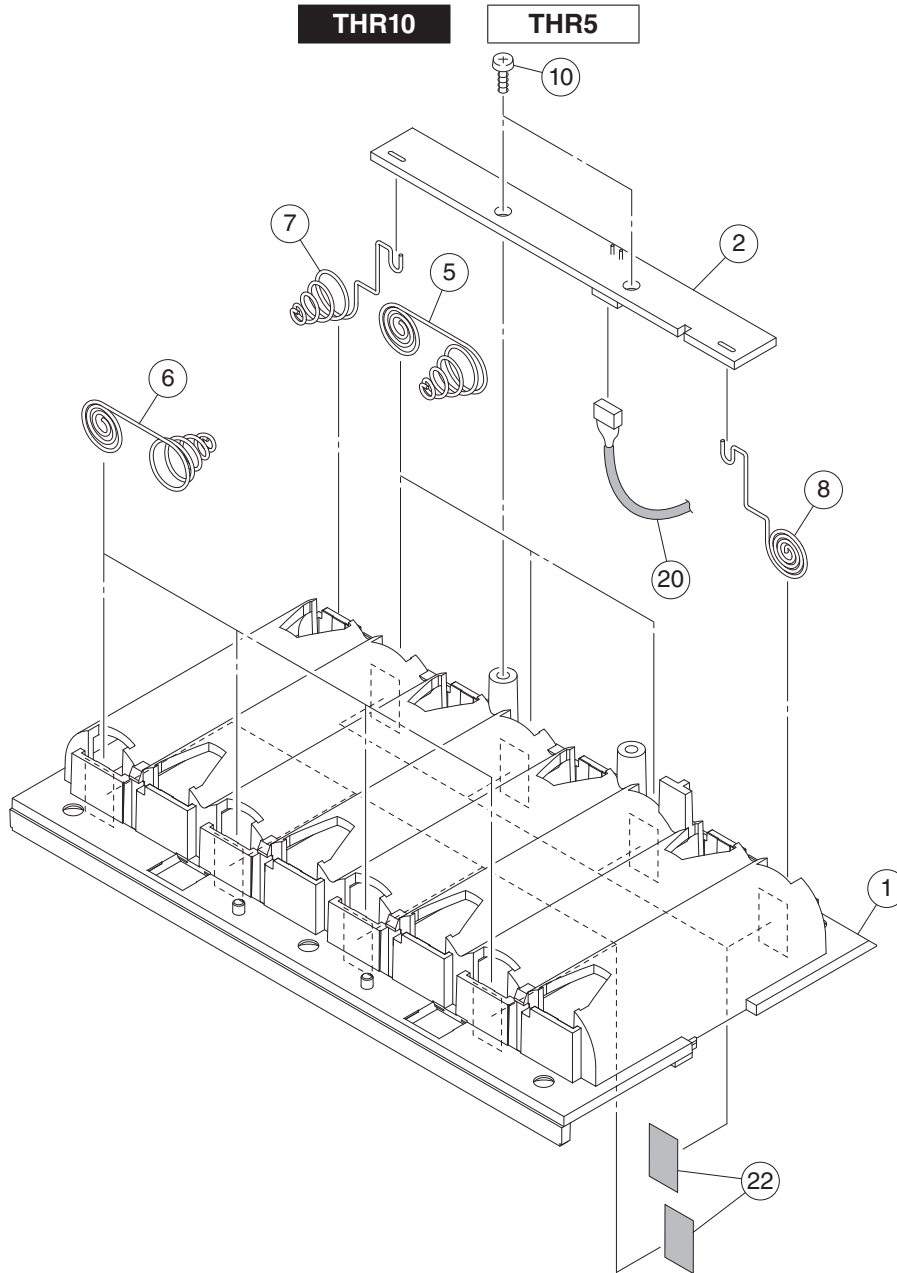
- The seventh letter of the shaded (■) part number is I, not one.
- 網掛けの付いた PART NO. の 7 番目の文字は「イチ」ではなく、「アイ」です。

		OVERALL ASSEMBLY		総組立	THR5		
	--	GUITAR AMP F.ASSY		ギターアンプ総組立	WZ260600		
* 1	WY935110	CABINET		キャビネット			
1	--	CABINET		キャビネット	(WY93510)		
2	--	BAFFLE		バッフル	(WY93521)		
2	--	BAFFLE		バッフル	(WY93521)		
3	--	PORT		ポート	(WY93530)	2	
3	--	PORT		ポート	(WY93531)	2	
4	--	BATTERY BOX ASSEMBLY		バッテリーボックスアッセンブリ	(WZ26090)		
5	YD093A00	SPEAKER	8cm JA08A8	スピーカー		2	08
6	--	SP CABLE ASSEMBLY	4P 320mm GY/BR/BE/GY	SPケーブルアッセンブリ	(WZ24800)		
7	--	TOP COVER ASSEMBLY		トップカバーアッセンブリ	(WZ26080)		
* 12	WY935510	BATTERY COVER	IVORY	バッテリーカバー			
12	--	BATTERY COVER		バッテリーカバー	(WY93550)		
* 13	WY935600	KNOB/D19		ノブ/D19		6	
* 14	WY935700	KNOB/D19		ノブ/D19			
* 15	WY936400	EMBLEM	BL	エンブレム			
40	--	HOT MELT		ホットメルト	(WK49520)		
40	--	HOT MELT	T705	ホットメルト	(WT59530)		
42	--	ADHESIVE	CEMEDAIN 8008(CL)	接着剤	(WK47470)		
* 50	WY934900	HEX SOCKET P-TIGHT SCREW	4x8-8 MFNI33	六角ソケットPタイト		4	
52	WF266600	BIND HEAD P-TIGHT SCREW	3x8 MFZN2B3	Pタイト+BIND		20	01
56	WG256500	FLAT HEAD P-TIGHT SCREW	3x10 MFZN2B3	Pタイト+サラ		5	
* 59	ZA375800	CUSHION COVER		クッション/カバー			
* 60	WH116900	PACKING		パッキング		2	
61	WZ321400	PACKING	20x140	パッキング			
* 62	WY973200	LEG		レッグ		4	
* 63	ZA373800	PACKING	10x90	パッキング		3	
64	WN358300	PACKING	20x70	パッキング		2	
65	WM539100	PACKING	6x60	パッキング		4	
66	WJ970800	PACKING	60x20	パッキング		4	
* 67	WU609900	PACKING	30x50	パッキング			
68	WM539200	PACKING	10x20	パッキング			
* 69	WU037300	PACKING	40x60	パッキング			
		TOP COVER ASSEMBLY		トップカバーアッセンブリ	(WZ26080)		
* 1	WY934300	TOP COVER		トップカバー			
* 2	WY934600	HANDLE		ハンドル			
3	--	SUPPORT/PCB		サポート/PCB	(WY93450)		
* 4	WY936300	LENS/LED		レンズ/LED			
* 5	WY936010	BUTTON/TUNER	IVORY	ボタン/チューナー			
5	--	BUTTON/TUNER		ボタン/チューナー	(WY93600)		
* 6	WZ259000	CIRCUIT BOARD	MAIN	MAINシート			
* 7	WZ259200	CIRCUIT BOARD	OPERATION	OPERATIONシート			
15	WE996500	PAN HEAD SCREW	3x8 MFZN2W3 SP	小ネジ+PAN		2	01
16	WF002600	PW HEAD TAPPING SCREW-B	3x8 MFZN2W3	Bタイト+PW H		4	01
17	WE774100	BONDING TAPPING SCREW-B	3x8 MFZN2B3	Bタイト+ボンディング		3	01
18	WE887800	BIND HEAD S-TIGHT SCREW	3x6 MFZN2B3	Sタイト+BIND			01
* 19	ZA396400	WASHER		ワッシャー			
20	WW479900	PACKING	15x175	パッキング			01
21	WN358400	PACKING	13x40	パッキング			
22	WU609900	PACKING	30x50	パッキング			
23	ZA373800	PACKING	10x90	パッキング		4	
25	WV177200	PACKING	15x130	パッキング			
* 26	WR739200	FLEXIBLE FLAT CABLE	16P 70mm P=1.0	フレキシブルフラットケーブル			
27	WM539200	PACKING	10x20	パッキング			
30	--	ADHESIVE TAPE	NITTO #500 W=3	粘着テープ	(VN52160)		
		ACCESSORIES		付属品			
△	WY529300	AC ADAPTOR	EADP-38EB A 1.8m	ACアダプター			
△	WV251000	POWER CORD ASSEMBLY		パワーコードアッセンブリ	J		07
△	WV251100	POWER CORD ASSEMBLY		パワーコードアッセンブリ	U		
△	WV251500	POWER CORD ASSEMBLY		パワーコードアッセンブリ	T		
△	WV251600	POWER CORD ASSEMBLY		パワーコードアッセンブリ	K		
△	WV251200	POWER CORD ASSEMBLY		パワーコードアッセンブリ	A		
△	WV251300	POWER CORD ASSEMBLY		パワーコードアッセンブリ	B		
△	WV251400	POWER CORD ASSEMBLY		パワーコードアッセンブリ	G		
△	WV583100	POWER CORD ASSEMBLY		パワーコードアッセンブリ	S		
* △	WZ702700	USB CABLE	4P 1m BLACK	USBケーブル			
* △	WK382800	MINI PLUG CABLE	2P 500mm	ミニプラグケーブル			
	--	DVD-ROM	Cubase AI	DVD-ROM	(YE040A0)		

* : New Parts

RANK: Japan only

■ BATTERY BOX ASSEMBLY (バッテリーボックス Ass'y)



- The seventh letter of the shaded (■) part number is I, not one.
- 網掛けの付いた PART NO. の 7 番目の文字は「イチ」ではなく、「アイ」です。

REF NO.	PART NO.	DESCRIPTION		部 品 名	REMARKS	QTY	RANK
*	--	BATTERY BOX ASSEMBLY	IVORY	バッテリーボックス Ass'y	THR10 (WZ25880)		
*	--	BATTERY BOX ASSEMBLY		バッテリーボックス Ass'y	THR5 (WZ26090)		
1	WY935410	BATTERY CASE	IVORY	バッテリーケース	}		
1	--	BATTERY CASE		バッテリーケース		(WY93540)	
2	--	CIRCUIT BOARD	OPERATION	OPERATIONシート	THR10 (WZ25930)		
2	--	CIRCUIT BOARD	OPERATION	OPERATIONシート	THR5 (WZ25940)		
*	ZA499300	SPRING A		スプリング - A		3	01
*	ZA499400	SPRING B		スプリング - B		4	01
	WY934700	SPRING/1P-A		スプリング / 1 P - A			
	ZA501300	SPRING/1P-B		スプリング / 1 P - B			
	WF303400	BIND HEAD P-TIGHT SCREW	2.6x6 MFZN2B3	P タイト + B I N D		2	01
	WZ321400	PACKING	20x140	パ ッ キ ン			
	WN358600	PACKING	5x11	パ ッ キ ン		8	

* : New Parts

RANK: Japan only

THR10

THR5

ELECTRICAL PARTS (電気部品)

REF NO.	PART NO.	DESCRIPTION		部 品 名	REMARKS	QTY	RANK
		ELECTRICAL PARTS		電 気 部 品	THR10,THR5		
*	WZ258900	CIRCUIT BOARD	MAIN	M A I N シ ー ト	THR10 (YD788B0)		
*	WZ259000	CIRCUIT BOARD	MAIN	M A I N シ ー ト	THR5 (YD788B0)		
*	WZ259100	CIRCUIT BOARD	OPERATION	O P E R A T I O N シ ー ト	THR10 (YD789B0)		
*	WZ259200	CIRCUIT BOARD	OPERATION	O P E R A T I O N シ ー ト	THR5 (YD790B0)		
*	WZ258900	CIRCUIT BOARD	MAIN	M A I N シ ー ト	THR10 (YD788B0)		
*	WZ259000	CIRCUIT BOARD	MAIN	M A I N シ ー ト	THR5 (YD788B0)		
C1	US135100	CERAMIC CAPACITOR-F (CHIP)	0.1uF 16V Z	チ ッ プ セ ラ (F)			01
-4	US135100	CERAMIC CAPACITOR-F (CHIP)	0.1uF 16V Z	チ ッ プ セ ラ (F)			01
C5	US064100	CERAMIC CAPACITOR-B (CHIP)	0.01uF 50V K	チ ッ プ セ ラ (B)			01
C6	US062100	CERAMIC CAPACITOR-SL(CHIP)	100pF 50V J	チ ッ プ セ ラ (S L)			01
C7	US135100	CERAMIC CAPACITOR-F (CHIP)	0.1uF 16V Z	チ ッ プ セ ラ (F)			01
C8	US062100	CERAMIC CAPACITOR-SL(CHIP)	100pF 50V J	チ ッ プ セ ラ (S L)			01
-10	US062100	CERAMIC CAPACITOR-SL(CHIP)	100pF 50V J	チ ッ プ セ ラ (S L)			01
C11	US135100	CERAMIC CAPACITOR-F (CHIP)	0.1uF 16V Z	チ ッ プ セ ラ (F)			01
C12	US062100	CERAMIC CAPACITOR-SL(CHIP)	100pF 50V J	チ ッ プ セ ラ (S L)			01
C13	US064100	CERAMIC CAPACITOR-B (CHIP)	0.01uF 50V K	チ ッ プ セ ラ (B)			01
C14	US064100	CERAMIC CAPACITOR-B (CHIP)	0.01uF 50V K	チ ッ プ セ ラ (B)			01
C15	US135100	CERAMIC CAPACITOR-F (CHIP)	0.1uF 16V Z	チ ッ プ セ ラ (F)			01
C16	US062100	CERAMIC CAPACITOR-SL(CHIP)	100pF 50V J	チ ッ プ セ ラ (S L)			01
C17	US135100	CERAMIC CAPACITOR-F (CHIP)	0.1uF 16V Z	チ ッ プ セ ラ (F)			01
-23	US135100	CERAMIC CAPACITOR-F (CHIP)	0.1uF 16V Z	チ ッ プ セ ラ (F)			01
C24	WP882000	CERAMIC CAPACITOR (CHIP)	10uF 6.3V K	チ ッ プ セ ラ			
C25	WP882000	CERAMIC CAPACITOR (CHIP)	10uF 6.3V K	チ ッ プ セ ラ			
C26	US064100	CERAMIC CAPACITOR-B (CHIP)	0.01uF 50V K	チ ッ プ セ ラ (B)			01
C27	US064100	CERAMIC CAPACITOR-B (CHIP)	0.01uF 50V K	チ ッ プ セ ラ (B)			01
C28	WP882000	CERAMIC CAPACITOR (CHIP)	10uF 6.3V K	チ ッ プ セ ラ			
C29	US135100	CERAMIC CAPACITOR-F (CHIP)	0.1uF 16V Z	チ ッ プ セ ラ (F)			01
C30	US135100	CERAMIC CAPACITOR-F (CHIP)	0.1uF 16V Z	チ ッ プ セ ラ (F)			01
C31	US135100	CERAMIC CAPACITOR-F (CHIP)	0.1uF 16V Z	チ ッ プ セ ラ (F)			01
C32	WP882000	CERAMIC CAPACITOR (CHIP)	10uF 6.3V K	チ ッ プ セ ラ			
-34	WP882000	CERAMIC CAPACITOR (CHIP)	10uF 6.3V K	チ ッ プ セ ラ			
C35	US060900	CERAMIC CAPACITOR (CHIP)	9pF 50V D	チ ッ プ セ ラ (C H)			01
C36	US060800	CERAMIC CAPACITOR (CHIP)	8pF 50V D	チ ッ プ セ ラ (C H)			01
C37	US064100	CERAMIC CAPACITOR-B (CHIP)	0.01uF 50V K	チ ッ プ セ ラ (B)			01
C39	US064100	CERAMIC CAPACITOR-B (CHIP)	0.01uF 50V K	チ ッ プ セ ラ (B)			01
C40	US135100	CERAMIC CAPACITOR-F (CHIP)	0.1uF 16V Z	チ ッ プ セ ラ (F)			01
C41	US061120	CERAMIC CAPACITOR-CH(CHIP)	12pF 50V J	チ ッ プ セ ラ (C H)			01
C42	US061120	CERAMIC CAPACITOR-CH(CHIP)	12pF 50V J	チ ッ プ セ ラ (C H)			01
C43	WP882000	CERAMIC CAPACITOR (CHIP)	10uF 6.3V K	チ ッ プ セ ラ			
C44	US064100	CERAMIC CAPACITOR-B (CHIP)	0.01uF 50V K	チ ッ プ セ ラ (B)			01
C45	WP882000	CERAMIC CAPACITOR (CHIP)	10uF 6.3V K	チ ッ プ セ ラ			
C46	US135100	CERAMIC CAPACITOR-F (CHIP)	0.1uF 16V Z	チ ッ プ セ ラ (F)			01
-51	US135100	CERAMIC CAPACITOR-F (CHIP)	0.1uF 16V Z	チ ッ プ セ ラ (F)			01
C52	US135100	CERAMIC CAPACITOR-F (CHIP)	0.1uF 16V Z	チ ッ プ セ ラ (F)			01
C53	WP882000	CERAMIC CAPACITOR (CHIP)	10uF 6.3V K	チ ッ プ セ ラ			
C54	US126100	CERAMIC CAPACITOR-F (CHIP)	1.0uF 10V Z	チ ッ プ セ ラ (F)			01
C55	US064100	CERAMIC CAPACITOR-B (CHIP)	0.01uF 50V K	チ ッ プ セ ラ (B)			01
C56	US135100	CERAMIC CAPACITOR-F (CHIP)	0.1uF 16V Z	チ ッ プ セ ラ (F)			01
C57	US135100	CERAMIC CAPACITOR-F (CHIP)	0.1uF 16V Z	チ ッ プ セ ラ (F)			01
C58	US135100	CERAMIC CAPACITOR-F (CHIP)	0.1uF 16V Z	チ ッ プ セ ラ (F)			01
-60	US135100	CERAMIC CAPACITOR-F (CHIP)	0.1uF 16V Z	チ ッ プ セ ラ (F)			01
C61	US064100	CERAMIC CAPACITOR-B (CHIP)	0.01uF 50V K	チ ッ プ セ ラ (B)			01
C62	US135100	CERAMIC CAPACITOR-F (CHIP)	0.1uF 16V Z	チ ッ プ セ ラ (F)			01
-64	US135100	CERAMIC CAPACITOR-F (CHIP)	0.1uF 16V Z	チ ッ プ セ ラ (F)			01
C65	US135220	CERAMIC CAPACITOR-F (CHIP)	0.22uF 16V Z	チ ッ プ セ ラ (F)			01
C66	US062100	CERAMIC CAPACITOR-SL(CHIP)	100pF 50V J	チ ッ プ セ ラ (S L)			01
C67	US135100	CERAMIC CAPACITOR-F (CHIP)	0.1uF 16V Z	チ ッ プ セ ラ (F)			01
C68	US126100	CERAMIC CAPACITOR-F (CHIP)	1.0uF 10V Z	チ ッ プ セ ラ (F)			01
C69	WP882000	CERAMIC CAPACITOR (CHIP)	10uF 6.3V K	チ ッ プ セ ラ			
C70	US126100	CERAMIC CAPACITOR-F (CHIP)	1.0uF 10V Z	チ ッ プ セ ラ (F)			01
C71	US126100	CERAMIC CAPACITOR-F (CHIP)	1.0uF 10V Z	チ ッ プ セ ラ (F)			01
C72	US062100	CERAMIC CAPACITOR-SL(CHIP)	100pF 50V J	チ ッ プ セ ラ (S L)			01
C73	US126100	CERAMIC CAPACITOR-F (CHIP)	1.0uF 10V Z	チ ッ プ セ ラ (F)			01
C74	US061220	CERAMIC CAPACITOR-CH(CHIP)	22pF 50V J	チ ッ プ セ ラ (C H)			01
C75	US062100	CERAMIC CAPACITOR-SL(CHIP)	100pF 50V J	チ ッ プ セ ラ (S L)			01
C76	US126100	CERAMIC CAPACITOR-F (CHIP)	1.0uF 10V Z	チ ッ プ セ ラ (F)			01
C77	US135100	CERAMIC CAPACITOR-F (CHIP)	0.1uF 16V Z	チ ッ プ セ ラ (F)			01
C78	US135100	CERAMIC CAPACITOR-F (CHIP)	0.1uF 16V Z	チ ッ プ セ ラ (F)			01

* : New Parts

RANK: Japan only

MAIN

REF NO.	PART NO.	DESCRIPTION		部 品 名	REMARKS	QTY	RANK
C79	US126100	CERAMIC CAPACITOR-F (CHIP)	1.0uF 10V Z	チ ッ プ セ ラ (F)			01
C80	US135100	CERAMIC CAPACITOR-F (CHIP)	0.1uF 16V Z	チ ッ プ セ ラ (F)			01
C81	UF06610R	ELECTROLYTIC CAPACITOR (CHIP)	1uF 50V	チ ッ プ ケ ミ コ ン			01
C82	US135100	CERAMIC CAPACITOR-F (CHIP)	0.1uF 16V Z	チ ッ プ セ ラ (F)			01
C83	US126100	CERAMIC CAPACITOR-F (CHIP)	1.0uF 10V Z	チ ッ プ セ ラ (F)			01
C84	US126100	CERAMIC CAPACITOR-F (CHIP)	1.0uF 10V Z	チ ッ プ セ ラ (F)			01
C87	US062470	CERAMIC CAPACITOR-F (CHIP)	470pF 50V J	チ ッ プ セ ラ (F)			01
C88	US062470	CERAMIC CAPACITOR-F (CHIP)	470pF 50V J	チ ッ プ セ ラ (F)			01
C89	US062100	CERAMIC CAPACITOR-SL(CHIP)	100pF 50V J	チ ッ プ セ ラ (S L)			01
C90	US063100	CERAMIC CAPACITOR-B (CHIP)	1000pF 50V K	チ ッ プ セ ラ (B)			01
C91	US135100	CERAMIC CAPACITOR-F (CHIP)	0.1uF 16V Z	チ ッ プ セ ラ (F)			01
-94	US135100	CERAMIC CAPACITOR-F (CHIP)	0.1uF 16V Z	チ ッ プ セ ラ (F)			01
C95	UF06610R	ELECTROLYTIC CAPACITOR (CHIP)	1uF 50V	チ ッ プ ケ ミ コ ン			01
C96	UF06610R	ELECTROLYTIC CAPACITOR (CHIP)	1uF 50V	チ ッ プ ケ ミ コ ン			01
C97	US064100	CERAMIC CAPACITOR-B (CHIP)	0.01uF 50V K	チ ッ プ セ ラ (B)			01
C98	US064100	CERAMIC CAPACITOR-B (CHIP)	0.01uF 50V K	チ ッ プ セ ラ (B)			01
C99	UF03810R	ELECTROLYTIC CAP.(CHIP)	100uF 16V	チ ッ プ ケ ミ コ ン			01
C100	UF03810R	ELECTROLYTIC CAP.(CHIP)	100uF 16V	チ ッ プ ケ ミ コ ン			01
C101	US062220	CERAMIC CAPACITOR-SL(CHIP)	220pF 50V J	チ ッ プ セ ラ (S L)			01
C102	US062220	CERAMIC CAPACITOR-SL(CHIP)	220pF 50V J	チ ッ プ セ ラ (S L)			01
C103	WH046700	MONOLITHIC CERAMIC CAP(CHIP)	4.7uF 16V K	チ ッ プ 積 層 セ ラ コ ン			01
C104	US135100	CERAMIC CAPACITOR-F (CHIP)	0.1uF 16V Z	チ ッ プ セ ラ (F)			01
C105	US135100	CERAMIC CAPACITOR-F (CHIP)	0.1uF 16V Z	チ ッ プ セ ラ (F)			01
C106	US062470	CERAMIC CAPACITOR-F (CHIP)	470pF 50V J	チ ッ プ セ ラ (F)			01
C107	US062470	CERAMIC CAPACITOR-F (CHIP)	470pF 50V J	チ ッ プ セ ラ (F)			01
C108	US06233R	CERAMIC CAPACITOR-SL (CHIP)	330pF 50V J	チ ッ プ セ ラ (S L)			01
C109	US06233R	CERAMIC CAPACITOR-SL (CHIP)	330pF 50V J	チ ッ プ セ ラ (S L)			01
C110	US126100	CERAMIC CAPACITOR-F (CHIP)	1.0uF 10V Z	チ ッ プ セ ラ (F)			01
C111	US035100	CERAMIC CAPACITOR-B (CHIP)	0.1uF 16V K	チ ッ プ セ ラ (B)			01
C112	US035100	CERAMIC CAPACITOR-B (CHIP)	0.1uF 16V K	チ ッ プ セ ラ (B)			01
C113	US126100	CERAMIC CAPACITOR-F (CHIP)	1.0uF 10V Z	チ ッ プ セ ラ (F)			01
C114	US126100	CERAMIC CAPACITOR-F (CHIP)	1.0uF 10V Z	チ ッ プ セ ラ (F)			01
C115	UF037100	ELECTROLYTIC CAP. (CHIP)	10uF 16V	チ ッ プ ケ ミ コ ン			01
C116	UF037100	ELECTROLYTIC CAP. (CHIP)	10uF 16V	チ ッ プ ケ ミ コ ン			01
C119	UF037100	ELECTROLYTIC CAP. (CHIP)	10uF 16V	チ ッ プ ケ ミ コ ン			01
C120	UF037100	ELECTROLYTIC CAP. (CHIP)	10uF 16V	チ ッ プ ケ ミ コ ン			01
C123	US064100	CERAMIC CAPACITOR-B (CHIP)	0.01uF 50V K	チ ッ プ セ ラ (B)			01
C124	US064100	CERAMIC CAPACITOR-B (CHIP)	0.01uF 50V K	チ ッ プ セ ラ (B)			01
C125	UF037100	ELECTROLYTIC CAP. (CHIP)	10uF 16V	チ ッ プ ケ ミ コ ン			01
C126	UF037100	ELECTROLYTIC CAP. (CHIP)	10uF 16V	チ ッ プ ケ ミ コ ン			01
C127	US135100	CERAMIC CAPACITOR-F (CHIP)	0.1uF 16V Z	チ ッ プ セ ラ (F)			01
C128	US135100	CERAMIC CAPACITOR-F (CHIP)	0.1uF 16V Z	チ ッ プ セ ラ (F)			01
C129	US064100	CERAMIC CAPACITOR-B (CHIP)	0.01uF 50V K	チ ッ プ セ ラ (B)			01
C130	US064100	CERAMIC CAPACITOR-B (CHIP)	0.01uF 50V K	チ ッ プ セ ラ (B)			01
C131	US135100	CERAMIC CAPACITOR-F (CHIP)	0.1uF 16V Z	チ ッ プ セ ラ (F)			01
C132	US135100	CERAMIC CAPACITOR-F (CHIP)	0.1uF 16V Z	チ ッ プ セ ラ (F)			01
C133	WP882000	CERAMIC CAPACITOR (CHIP)	10uF 6.3V K	チ ッ プ セ ラ			01
-135	WP882000	CERAMIC CAPACITOR (CHIP)	10uF 6.3V K	チ ッ プ セ ラ			01
C136	US135100	CERAMIC CAPACITOR-F (CHIP)	0.1uF 16V Z	チ ッ プ セ ラ (F)			01
C137	WH046700	MONOLITHIC CERAMIC CAP(CHIP)	4.7uF 16V K	チ ッ プ 積 層 セ ラ コ ン			01
C138	US063100	CERAMIC CAPACITOR-B (CHIP)	1000pF 50V K	チ ッ プ セ ラ (B)			01
C139	US063100	CERAMIC CAPACITOR-B (CHIP)	1000pF 50V K	チ ッ プ セ ラ (B)			01
C140	US126100	CERAMIC CAPACITOR-F (CHIP)	1.0uF 10V Z	チ ッ プ セ ラ (F)			01
-144	US126100	CERAMIC CAPACITOR-F (CHIP)	1.0uF 10V Z	チ ッ プ セ ラ (F)			01
C145	US135100	CERAMIC CAPACITOR-F (CHIP)	0.1uF 16V Z	チ ッ プ セ ラ (F)			01
C146	US035100	CERAMIC CAPACITOR-B (CHIP)	0.1uF 16V K	チ ッ プ セ ラ (B)			01
C147	US14510R	CERAMIC CAPACITOR-F (CHIP)	0.1uF 25V Z	チ ッ プ セ ラ (F)			01
C148	WQ527000	ELECTROLYTIC CAP. (CHIP)	100uF 16V	チ ッ プ ケ ミ コ ン			01
C149	US14510R	CERAMIC CAPACITOR-F (CHIP)	0.1uF 25V Z	チ ッ プ セ ラ (F)			01
C150	US14510R	CERAMIC CAPACITOR-F (CHIP)	0.1uF 25V Z	チ ッ プ セ ラ (F)			01
C151	WQ527000	ELECTROLYTIC CAP. (CHIP)	100uF 16V	チ ッ プ ケ ミ コ ン			01
C152	US14510R	CERAMIC CAPACITOR-F (CHIP)	0.1uF 25V Z	チ ッ プ セ ラ (F)			01
C153	US14510R	CERAMIC CAPACITOR-F (CHIP)	0.1uF 25V Z	チ ッ プ セ ラ (F)			01
C154	WQ527000	ELECTROLYTIC CAP. (CHIP)	100uF 16V	チ ッ プ ケ ミ コ ン			01
C155	WQ527000	ELECTROLYTIC CAP. (CHIP)	100uF 16V	チ ッ プ ケ ミ コ ン			01
C156	WV675300	MONOLITHIC CERAMIC CAP.(CHIP)	0.1uF 50V K	チ ッ プ 積 層 セ ラ コ ン			01
-159	WV675300	MONOLITHIC CERAMIC CAP.(CHIP)	0.1uF 50V K	チ ッ プ 積 層 セ ラ コ ン			01
C160	US135100	CERAMIC CAPACITOR-F (CHIP)	0.1uF 16V Z	チ ッ プ セ ラ (F)			01
C161	US135100	CERAMIC CAPACITOR-F (CHIP)	0.1uF 16V Z	チ ッ プ セ ラ (F)			01
C162	US135100	CERAMIC CAPACITOR-F (CHIP)	0.1uF 16V Z	チ ッ プ セ ラ (F)			01

*: New Parts

RANK: Japan only

MAIN

REF NO.	PART NO.	DESCRIPTION		部 品 名	REMARKS	QTY	RANK
C501	US065100	CERAMIC CAPACITOR-F (CHIP)	0.1uF 50V Z	チ ッ プ セ ラ (F)			01
C502	WG863700	CERAMIC CAPACITOR (CHIP)	1.0uF 25V K	チ ッ プ 積 層 セ ラ コ ン			01
C503	US063100	CERAMIC CAPACITOR-B (CHIP)	1000pF 50V K	チ ッ プ セ ラ (B)			01
C504	UF03810R	ELECTROLYTIC CAP.(CHIP)	100uF 16V	チ ッ プ ケ ミ コ ン			01
C505	UF03810R	ELECTROLYTIC CAP.(CHIP)	100uF 16V	チ ッ プ ケ ミ コ ン			01
C508	US14510R	CERAMIC CAPACITOR-F (CHIP)	0.1uF 25V Z	チ ッ プ セ ラ (F)			01
C509	US14510R	CERAMIC CAPACITOR-F (CHIP)	0.1uF 25V Z	チ ッ プ セ ラ (F)			01
C510	WF547900	CERAMIC CAPACITOR (CHIP)	10uF 25V K	チ ッ プ セ ラ			01
C512	WF547900	CERAMIC CAPACITOR (CHIP)	10uF 25V K	チ ッ プ セ ラ			01
C513	US063100	CERAMIC CAPACITOR-B (CHIP)	1000pF 50V K	チ ッ プ セ ラ (B)			01
C515	US14510R	CERAMIC CAPACITOR-F (CHIP)	0.1uF 25V Z	チ ッ プ セ ラ (F)			01
C516	US14510R	CERAMIC CAPACITOR-F (CHIP)	0.1uF 25V Z	チ ッ プ セ ラ (F)			01
C517	US14510R	CERAMIC CAPACITOR-F (CHIP)	0.1uF 25V Z	チ ッ プ セ ラ (F)			01
C518	US14510R	CERAMIC CAPACITOR-F (CHIP)	0.1uF 25V Z	チ ッ プ セ ラ (F)			01
C519	US06333R	CERAMIC CAPACITOR-B(CHIP)	3300pF 50V K	チ ッ プ セ ラ (B)			01
C520	US064100	CERAMIC CAPACITOR-B (CHIP)	0.01uF 50V K	チ ッ プ セ ラ (B)			01
* C521	WR062100	ELECTROLYTIC CAP. (CHIP)	47uF 25V	チ ッ プ ケ ミ コ ン			01
* C522	WR062100	ELECTROLYTIC CAP. (CHIP)	47uF 25V	チ ッ プ ケ ミ コ ン			01
C523	WQ614300	CERAMIC CAPACITOR (CHIP)	22pF 10V	チ ッ プ セ ラ			01
C524	WQ614300	CERAMIC CAPACITOR (CHIP)	22pF 10V	チ ッ プ セ ラ			01
* C525	WB576000	POLYESTER FILM CAP.(CHIP)	6800pF 50V J	チ ッ プ マ イ ラ ー コ ン			01
C526	US126100	CERAMIC CAPACITOR-F (CHIP)	1.0uF 10V Z	チ ッ プ セ ラ (F)			01
C528	US126100	CERAMIC CAPACITOR-F (CHIP)	1.0uF 10V Z	チ ッ プ セ ラ (F)			01
-530	US126100	CERAMIC CAPACITOR-F (CHIP)	1.0uF 10V Z	チ ッ プ セ ラ (F)			01
C531	WF547900	CERAMIC CAPACITOR (CHIP)	10uF 25V K	チ ッ プ セ ラ			01
C532	WF547900	CERAMIC CAPACITOR (CHIP)	10uF 25V K	チ ッ プ セ ラ			01
C533	US14510R	CERAMIC CAPACITOR-F (CHIP)	0.1uF 25V Z	チ ッ プ セ ラ (F)			01
C534	UF03810R	ELECTROLYTIC CAP.(CHIP)	100uF 16V	チ ッ プ ケ ミ コ ン			01
C535	US064100	CERAMIC CAPACITOR-B (CHIP)	0.01uF 50V K	チ ッ プ セ ラ (B)			01
C536	UB052100	MONOLITHIC CERAMIC CAP(CHIP)	100pF 50V J	チ ッ プ 積 層 セ ラ コ ン			01
C537	UB052100	MONOLITHIC CERAMIC CAP(CHIP)	100pF 50V J	チ ッ プ 積 層 セ ラ コ ン			01
C538	US062100	CERAMIC CAPACITOR (CHIP)	100pF 50V J	チ ッ プ セ ラ	THR10		01
C538	US062470	CERAMIC CAPACITOR (CHIP)	470pF 50V J	チ ッ プ セ ラ	THR5		01
C539	US062100	CERAMIC CAPACITOR (CHIP)	100pF 50V J	チ ッ プ セ ラ	THR10		01
C539	US063100	CERAMIC CAPACITOR (CHIP)	1000pF 50V K	チ ッ プ セ ラ	THR5		01
CB2	V780890R	CONNECTOR	USB 4P SE	U S B コ ネ ク タ ー	} USB		03
CB2	V902080R	CONNECTOR	USB 4P SE	U S B コ ネ ク タ ー			02
CB5	VB390500	CONNECTOR BASE POST	PH 9P TE	コ ネ ク タ ー ベ ー ス ポ ス ト			03
* CB7	WY096200	CONNECTOR	FMN 16P TE	F M N コ ネ ク タ ー			01
CB8	VB39070R	CONNECTOR BASE POST	PH 11P TE	ベ ー ス ポ ス ト			01
CB9	VL844800	CONNECTOR	XH 4P TE	ベ ー ス ツ キ ポ ス ト			01
CB501	VL844700	CONNECTOR BASE POST	XH 3P TE	ベ ー ス ポ ス ト			01
CB502	LB918020	BASE POST	XH 2P TE	ベ ー ス ポ ス ト			01
D4	V959920R	DIODE (CHIP)	HSU119 TRF-E	チ ッ プ ダ イ オ ー ド	}		01
D4	VT332900	DIODE (CHIP)	1SS355 TE-17	チ ッ プ ダ イ オ ー ド			01
D4	WC398800	DIODE (CHIP)	KDS160-RTK/P	チ ッ プ ダ イ オ ー ド	}		01
D5	V959920R	DIODE (CHIP)	HSU119 TRF-E	チ ッ プ ダ イ オ ー ド			01
D5	VT332900	DIODE (CHIP)	1SS355 TE-17	チ ッ プ ダ イ オ ー ド			01
D5	WC398800	DIODE (CHIP)	KDS160-RTK/P	チ ッ プ ダ イ オ ー ド			01
D6	WB081800	SCHOTTKY DIODE	SB01-05Q-TL-E TP	シ ョ ッ ト キ ー ダ イ オ ー ド			01
-9	WB081800	SCHOTTKY DIODE	SB01-05Q-TL-E TP	シ ョ ッ ト キ ー ダ イ オ ー ド			01
D10	WB081800	SCHOTTKY DIODE	SB01-05Q-TL-E TP	シ ョ ッ ト キ ー ダ イ オ ー ド			01
-13	WB081800	SCHOTTKY DIODE	SB01-05Q-TL-E TP	シ ョ ッ ト キ ー ダ イ オ ー ド			01
D501	V959920R	DIODE (CHIP)	HSU119 TRF-E	チ ッ プ ダ イ オ ー ド	}		01
-505	V959920R	DIODE (CHIP)	HSU119 TRF-E	チ ッ プ ダ イ オ ー ド			01
D501	VT332900	DIODE (CHIP)	1SS355 TE-17	チ ッ プ ダ イ オ ー ド	}		01
-505	VT332900	DIODE (CHIP)	1SS355 TE-17	チ ッ プ ダ イ オ ー ド			01
D501	WC398800	DIODE (CHIP)	KDS160-RTK/P	チ ッ プ ダ イ オ ー ド			01
-505	WC398800	DIODE (CHIP)	KDS160-RTK/P	チ ッ プ ダ イ オ ー ド			01
D506	VV92590R	DIODE	RLS-73 TE-11 TP	ダ イ オ ー ド			01
D507	VV92590R	DIODE	RLS-73 TE-11 TP	ダ イ オ ー ド			01
F502	VZ42850R	CIRCUIT PROTECTOR	MINI SMDC020F-2	ポ リ ス イ ッ チ			02
F503	V2997600	CIRCUIT PROTECTOR	MINISMDC050-02	ポ リ ス イ ッ チ			01
IC2	X8386A00	IC	TC7WH14FK(TE85L,F)		C INVERTER		01
IC4	X2656A00	IC	TC7SH08F(TE85L,JF)		C AND		01
IC5	X9347A00	IC	R3112N291A-TR-F		C RESET		01
IC8	XC458A0R	IC	NJM072M(TE1)		C OP AMP		03
IC10	--	IC	UPD800500F1-011-KN		C SSP2	(YC706A0)	01
* IC11	YD320A00	IC	R1EX25002ASA00A		C		01
* IC11	YD927A00	IC	BR25L020F-WE2		C } EEPROM 2K		01

* : New Parts

RANK: Japan only

THR10

THR5

MAIN

REF NO.	PART NO.	DESCRIPTION	部 品 名	REMARKS	QTY	RANK
IC12	X2474A0R	IC	NJM4580V-TE2	C	OP AMP	01
IC16	X2474A0R	IC	NJM4580V-TE2	C	OP AMP	01
IC18	YC159A00	IC	LA4809M-TLM-E	C	POWER AMPLIFIER	03
IC19	X7357A00	IC	PCM1803DBR	C	A/D CONVERTER	04
IC20	X7357A00	IC	PCM1803DBR	C	A/D CONVERTER	04
IC21	X7375A00	IC	PCM1781DBQR	C	D/A CONVERTER	04
IC22	X8969A00	IC	YDA147-SZE2	C	DIGITAL POWER AMPLIFIER	04
* IC301	YD795B00	IC	WRITTEN BY YAMAHA	C	WRITTEN FLASH ROM	
IC302	X5665C00	IC	M12L64164A-7TG2M S	C	SDRAM 64M	03
IC303	X5693C00	IC	M12L16161A-7TG2K S	C	SDRAM 16M	04
IC501	WJ314500	FET	ECH8605-TL-E	F E T		05
* IC504	YA382A00	IC	NJM2386DL3-05(TE1)	C	REGULATOR	
* IC505	YA382A00	IC	NJM2386DL3-05(TE1)	C	REGULATOR	
IC506	YD184B00	IC	BD9329AEFJ	C	DC/DC CONVERTER	
IC507	YD184B00	IC	BD9329AEFJ	C	DC/DC CONVERTER	
J1	RD350001	CARBON RESISTOR (CHIP)	0 1/16W J	チ ッ プ 抵 抗		01
J2	RD150000	CARBON RESISTOR (CHIP)	0 1/4W J	チ ッ プ 抵 抗		01
J5	RD350001	CARBON RESISTOR (CHIP)	0 1/16W J	チ ッ プ 抵 抗		01
J502	RD350001	CARBON RESISTOR (CHIP)	0 1/16W J	チ ッ プ 抵 抗		01
J503	RD150000	CARBON RESISTOR (CHIP)	0 1/4W J	チ ッ プ 抵 抗		01
JK501	V5095000	CONNECTOR	LGP7031-0300F	電 源 ジ ャ ッ ク		04
L3	WR841600	COMMON MODE FILTER	EXC24CG900U	コ モ ン モ ー ド フ ィ ル タ ー		
L4	V8901200	INDUCTOR (CHIP)	BLM21PG221SN1D	チ ッ プ イ ン ダ ク タ ー		01
L5	V8901200	INDUCTOR (CHIP)	BLM21PG221SN1D	チ ッ プ イ ン ダ ク タ ー		01
L6	V6246100	EMI FILTER (CHIP)	NFM3DCC223R1H3L	チ ッ プ E M I フ ィ ル タ ー		01
L7	V6246100	EMI FILTER (CHIP)	NFM3DCC223R1H3L	チ ッ プ E M I フ ィ ル タ ー		01
L8	V8901200	INDUCTOR (CHIP)	BLM21PG221SN1D	チ ッ プ イ ン ダ ク タ ー		01
L9	V6246100	EMI FILTER (CHIP)	NFM3DCC223R1H3L	チ ッ プ E M I フ ィ ル タ ー		01
L20	V2449900	INDUCTOR (CHIP)	BLM21PG600SN1D	チ ッ プ イ ン ダ ク タ ー		01
-24	V2449900	INDUCTOR (CHIP)	BLM21PG600SN1D	チ ッ プ イ ン ダ ク タ ー		01
* L20	WG537200	INDUCTOR (CHIP)	PZ2012U600-3R0T(F)	チ ッ プ イ ン ダ ク タ ー		
* -24	WG537200	INDUCTOR (CHIP)	PZ2012U600-3R0T(F)	チ ッ プ イ ン ダ ク タ ー		
* L25	WN789300	INDUCTOR (CHIP)	10uH B1047AS-100M	チ ッ プ イ ン ダ ク タ ー		
* -28	WN789300	INDUCTOR (CHIP)	10uH B1047AS-100M	チ ッ プ イ ン ダ ク タ ー		
* L29	WP150400	COMMON MODE COIL	#C3H-A0029	コ モ ン モ ー ド コ イ ル		
* L30	WP150400	COMMON MODE COIL	#C3H-A0029	コ モ ン モ ー ド コ イ ル		
L301	V2449900	INDUCTOR (CHIP)	BLM21PG600SN1D	チ ッ プ イ ン ダ ク タ ー		01
* L301	WG537200	INDUCTOR (CHIP)	PZ2012U600-3R0T(F)	チ ッ プ イ ン ダ ク タ ー		
L302	V2449900	INDUCTOR (CHIP)	BLM21PG600SN1D	チ ッ プ イ ン ダ ク タ ー		01
* L302	WG537200	INDUCTOR (CHIP)	PZ2012U600-3R0T(F)	チ ッ プ イ ン ダ ク タ ー		
L501	V2449900	INDUCTOR (CHIP)	BLM21PG600SN1D	チ ッ プ イ ン ダ ク タ ー		01
* L501	WG537200	INDUCTOR (CHIP)	PZ2012U600-3R0T(F)	チ ッ プ イ ン ダ ク タ ー		
L502	V2449900	INDUCTOR (CHIP)	BLM21PG600SN1D	チ ッ プ イ ン ダ ク タ ー		01
* L502	WG537200	INDUCTOR (CHIP)	PZ2012U600-3R0T(F)	チ ッ プ イ ン ダ ク タ ー		
L503	WU058200	INDUCTOR (CHIP)	10uH SWPA6045S100MT	チ ッ プ イ ン ダ ク タ ー		
L504	WU058200	INDUCTOR (CHIP)	10uH SWPA6045S100MT	チ ッ プ イ ン ダ ク タ ー		
* L505	WY004900	COIL	7E06NA-470M-RB	コ イ ル		
L506	V2449900	INDUCTOR (CHIP)	BLM21PG600SN1D	チ ッ プ イ ン ダ ク タ ー		01
* L506	WG537200	INDUCTOR (CHIP)	PZ2012U600-3R0T(F)	チ ッ プ イ ン ダ ク タ ー		
L507	V2449900	INDUCTOR (CHIP)	BLM21PG600SN1D	チ ッ プ イ ン ダ ク タ ー		01
* L507	WG537200	INDUCTOR (CHIP)	PZ2012U600-3R0T(F)	チ ッ プ イ ン ダ ク タ ー		
L509	V2449900	INDUCTOR (CHIP)	BLM21PG600SN1D	チ ッ プ イ ン ダ ク タ ー		01
* L509	WG537200	INDUCTOR (CHIP)	PZ2012U600-3R0T(F)	チ ッ プ イ ン ダ ク タ ー		
L510	V2449900	INDUCTOR (CHIP)	BLM21PG600SN1D	チ ッ プ イ ン ダ ク タ ー		01
* L510	WG537200	INDUCTOR (CHIP)	PZ2012U600-3R0T(F)	チ ッ プ イ ン ダ ク タ ー		
* L511	WW846700	TRANSFORMER	6RLHA	コ ン バ ー タ ー ト ラ ン ス		
L512	V2449900	INDUCTOR (CHIP)	BLM21PG600SN1D	チ ッ プ イ ン ダ ク タ ー		01
* L512	WG537200	INDUCTOR (CHIP)	PZ2012U600-3R0T(F)	チ ッ プ イ ン ダ ク タ ー		
Q1	VD303700	TRANSISTOR	2SC3326 A,B TE85R	ト ラ ン ジ ス タ		01
Q1	WC883401	TRANSISTOR	2SD2704 K	ト ラ ン ジ ス タ		01
Q2	VV655200	DIGITAL TRANSISTOR	DTA143EKA TP	デ ジ タ ル ト ラ ン ジ ス タ		01
Q501	VV556500	TRANSISTOR	2SA1037AK Q,R,S	ト ラ ン ジ ス タ		01
Q501	WC529500	TRANSISTOR	KTA1504S-Y,GR-RTK/	ト ラ ン ジ ス タ		
Q502	VV556400	TRANSISTOR	2SC2412K Q,R,S	ト ラ ン ジ ス タ		01
Q502	WC529400	TRANSISTOR	KTC3875S-Y,GR-RTK/	ト ラ ン ジ ス タ		01
Q503	VV655700	DIGITAL TRANSISTOR	DTC144EKA TP	デ ジ タ ル ト ラ ン ジ ス タ		01
Q504	V303350R	TRANSISTOR	DTC143XKA TP	ト ラ ン ジ ス タ		01
Q509	WR823500	TRANSISTOR	CPH3205	ト ラ ン ジ ス タ		02
Q510	WR823500	TRANSISTOR	CPH3205	ト ラ ン ジ ス タ		02
R1	RD35410R	CARBON RESISTOR (CHIP)	10 1/16W J	チ ッ プ 抵 抗		01

* : New Parts

RANK: Japan only

MAIN

REF NO.	PART NO.	DESCRIPTION	部	品	名	REMARKS	QTY	RANK
R2	RD356100	CARBON RESISTOR (CHIP)	1.0K	1/16W	J			01
R3	RF456150	CARBON RESISTOR (CHIP)	1.5K	1/16W	D			
R4	RF45616R	CARBON RESISTOR (CHIP)	1.6K	1/16W	D			01
R5	RF45439R	CARBON RESISTOR (CHIP)	39	1/16W	D			01
R6	RF45439R	CARBON RESISTOR (CHIP)	39	1/16W	D			01
R10	RD358470	CARBON RESISTOR (CHIP)	470K	1/16W	J			01
R11	RF456150	CARBON RESISTOR (CHIP)	1.5K	1/16W	D			
R13	RD355470	CARBON RESISTOR (CHIP)	470	1/16W	J			01
R14	WH211800	RESISTOR ARRAY	10Kx4					01
R15	RF458470	CARBON RESISTOR (CHIP)	470K	1/16W	D			01
R17	RD35747R	CARBON RESISTOR (CHIP)	47K	1/16W	D			01
R20	RF456100	CARBON RESISTOR (CHIP)	1.0K	1/16W	D			
R21	RD357100	CARBON RESISTOR (CHIP)	10K	1/16W	J			01
R23	RD357100	CARBON RESISTOR (CHIP)	10K	1/16W	J			01
R24	RD357100	CARBON RESISTOR (CHIP)	10K	1/16W	J			01
R27	RD356100	CARBON RESISTOR (CHIP)	1.0K	1/16W	J			01
R29	RD357100	CARBON RESISTOR (CHIP)	10K	1/16W	J			01
R30	RD354470	CARBON RESISTOR (CHIP)	47	1/16W	J			01
R31	RD350001	CARBON RESISTOR (CHIP)	0	1/16W	J			01
R32	RD354470	CARBON RESISTOR (CHIP)	47	1/16W	J			01
-34	RD354470	CARBON RESISTOR (CHIP)	47	1/16W	J			01
R35	RD358100	CARBON RESISTOR (CHIP)	100K	1/16W	J			01
R37	RD354470	CARBON RESISTOR (CHIP)	47	1/16W	J			01
R38	RD357150	CARBON RESISTOR (CHIP)	15K	1/16W	J			01
R39	RD354470	CARBON RESISTOR (CHIP)	47	1/16W	J			01
R41	RD357100	CARBON RESISTOR (CHIP)	10K	1/16W	J			01
R44	RD354470	CARBON RESISTOR (CHIP)	47	1/16W	J	THR10 only		01
R45	RD357100	CARBON RESISTOR (CHIP)	10K	1/16W	J			01
R46	RD354470	CARBON RESISTOR (CHIP)	47	1/16W	J			01
R47	RD35747R	CARBON RESISTOR (CHIP)	47K	1/16W	D			01
R49	RD358100	CARBON RESISTOR (CHIP)	100K	1/16W	J			01
R50	RD357100	CARBON RESISTOR (CHIP)	10K	1/16W	J			01
R51	RD359100	CARBON RESISTOR (CHIP)	1.0M	1/16W	J			01
R52	RD356100	CARBON RESISTOR (CHIP)	1.0K	1/16W	J			01
R53	RD35747R	CARBON RESISTOR (CHIP)	47K	1/16W	D			01
R54	RF45739R	CARBON RESISTOR (CHIP)	39K	1/16W	D			01
R55	RF457100	CARBON RESISTOR (CHIP)	10K	1/16W	D			
R56	RD356100	CARBON RESISTOR (CHIP)	1.0K	1/16W	J			01
R57	RD150000	CARBON RESISTOR (CHIP)	0	1/4W	J			01
R58	RD357100	CARBON RESISTOR (CHIP)	10K	1/16W	J			01
R60	RD150000	CARBON RESISTOR (CHIP)	0	1/4W	J			01
R61	RD358100	CARBON RESISTOR (CHIP)	100K	1/16W	J			01
R62	WH211800	RESISTOR ARRAY	10Kx4					01
R63	RD358100	CARBON RESISTOR (CHIP)	100K	1/16W	J			01
R64	RD354470	CARBON RESISTOR (CHIP)	47	1/16W	J			01
R65	RD35747R	CARBON RESISTOR (CHIP)	47K	1/16W	D			01
R66	RD354470	CARBON RESISTOR (CHIP)	47	1/16W	J			01
R67	WH206200	RESISTOR ARRAY	47x4					01
R69	RD35747R	CARBON RESISTOR (CHIP)	47K	1/16W	D			01
R70	WH206200	RESISTOR ARRAY	47x4					01
R71	RD350001	CARBON RESISTOR (CHIP)	0	1/16W	J	THR10 only		01
R72	RD350001	CARBON RESISTOR (CHIP)	0	1/16W	J			01
R73	RD350001	CARBON RESISTOR (CHIP)	0	1/16W	J			01
R74	RD350001	CARBON RESISTOR (CHIP)	0	1/16W	J			01
R75	RD350001	CARBON RESISTOR (CHIP)	0	1/16W	J			01
R76	RD350001	CARBON RESISTOR (CHIP)	0	1/16W	J			01
R77	RD350001	CARBON RESISTOR (CHIP)	0	1/16W	J			01
R85	RD357100	CARBON RESISTOR (CHIP)	10K	1/16W	J			01
R87	WH211800	RESISTOR ARRAY	10Kx4					01
R90	WH206200	RESISTOR ARRAY	47x4					01
R92	RD357100	CARBON RESISTOR (CHIP)	10K	1/16W	J			01
R93	RD357100	CARBON RESISTOR (CHIP)	10K	1/16W	J			01
R94	RD350001	CARBON RESISTOR (CHIP)	0	1/16W	J			01
R95	WH211800	RESISTOR ARRAY	10Kx4					01
R101	WH206200	RESISTOR ARRAY	47x4					01
R102	RD350001	CARBON RESISTOR (CHIP)	0	1/16W	J			01
-105	RD350001	CARBON RESISTOR (CHIP)	0	1/16W	J			01
R106	RD357100	CARBON RESISTOR (CHIP)	10K	1/16W	J			01
R108	WH211800	RESISTOR ARRAY	10Kx4					01
R109	WH211800	RESISTOR ARRAY	10Kx4					01

* : New Parts

RANK: Japan only

THR10

THR5

MAIN

REF NO.	PART NO.	DESCRIPTION	部	品	名	REMARKS	QTY	RANK
R111	RF457120	CARBON RESISTOR (CHIP)	12K	1/16W	D			
R112	RF457120	CARBON RESISTOR (CHIP)	12K	1/16W	D			
R123	RF457360	CARBON RESISTOR (CHIP)	36K	1/16W	D			01
R124	RF456300	CARBON RESISTOR (CHIP)	3.0K	1/16W	D			01
R127	RD35347R	CARBON RESISTOR (CHIP)	4.7	1/16W	J			01
-134	RD35347R	CARBON RESISTOR (CHIP)	4.7	1/16W	J			01
R135	RD355100	CARBON RESISTOR (CHIP)	100	1/16W	J			01
R136	RD355100	CARBON RESISTOR (CHIP)	100	1/16W	J			01
R139	RD357100	CARBON RESISTOR (CHIP)	10K	1/16W	J			01
R140	RD357100	CARBON RESISTOR (CHIP)	10K	1/16W	J			01
R143	RD357100	CARBON RESISTOR (CHIP)	10K	1/16W	J			01
R144	RD357100	CARBON RESISTOR (CHIP)	10K	1/16W	J			01
R145	RD35747R	CARBON RESISTOR (CHIP)	47K	1/16W	D			01
R146	RD355100	CARBON RESISTOR (CHIP)	100	1/16W	J			01
R147	RD355100	CARBON RESISTOR (CHIP)	100	1/16W	J			01
R149	RD356100	CARBON RESISTOR (CHIP)	1.0K	1/16W	J			01
R150	RD356100	CARBON RESISTOR (CHIP)	1.0K	1/16W	J			01
R152	RD35410R	CARBON RESISTOR (CHIP)	10	1/16W	J			01
R153	RD35410R	CARBON RESISTOR (CHIP)	10	1/16W	J			01
R154	RD354470	CARBON RESISTOR (CHIP)	47	1/16W	J			01
R155	RD354470	CARBON RESISTOR (CHIP)	47	1/16W	J			01
R158	RD35410R	CARBON RESISTOR (CHIP)	10	1/16W	J			01
R159	RD35410R	CARBON RESISTOR (CHIP)	10	1/16W	J			01
R160	RD356470	CARBON RESISTOR (CHIP)	4.7K	1/16W	J			01
R161	RD356470	CARBON RESISTOR (CHIP)	4.7K	1/16W	J			01
R162	RD355100	CARBON RESISTOR (CHIP)	100	1/16W	J			01
R163	RD355100	CARBON RESISTOR (CHIP)	100	1/16W	J			01
R164	RD35410R	CARBON RESISTOR (CHIP)	10	1/16W	J			01
R165	RD354470	CARBON RESISTOR (CHIP)	47	1/16W	J			01
R166	RD35410R	CARBON RESISTOR (CHIP)	10	1/16W	J			01
R167	RD354470	CARBON RESISTOR (CHIP)	47	1/16W	J			01
R168	RD354470	CARBON RESISTOR (CHIP)	47	1/16W	J			01
R169	RD35410R	CARBON RESISTOR (CHIP)	10	1/16W	J			01
R170	RD35410R	CARBON RESISTOR (CHIP)	10	1/16W	J			01
R171	RD355100	CARBON RESISTOR (CHIP)	100	1/16W	J			01
R172	RD355100	CARBON RESISTOR (CHIP)	100	1/16W	J			01
R173	RD35410R	CARBON RESISTOR (CHIP)	10	1/16W	J			01
R174	RD356220	CARBON RESISTOR (CHIP)	2.2K	1/16W	J			01
R175	RD356220	CARBON RESISTOR (CHIP)	2.2K	1/16W	J			01
R176	RD356820	CARBON RESISTOR (CHIP)	8.2K	1/16W	J			01
R177	RD356820	CARBON RESISTOR (CHIP)	8.2K	1/16W	J			01
R178	RD356180	CARBON RESISTOR (CHIP)	1.8K	1/16W	J			01
R179	RD356180	CARBON RESISTOR (CHIP)	1.8K	1/16W	J			01
R180	RF45782R	CARBON RESISTOR (CHIP)	82K	1/16W	D			01
R181	RF458180	CARBON RESISTOR (CHIP)	180K	1/16W	D			01
R182	RF457430	CARBON RESISTOR (CHIP)	43K	1/16W	D			01
R183	RD35422R	CARBON RESISTOR (CHIP)	22	1/16W	J			01
-185	RD35422R	CARBON RESISTOR (CHIP)	22	1/16W	J			01
R186	RD358100	CARBON RESISTOR (CHIP)	100K	1/16W	J			01
R187	RD358100	CARBON RESISTOR (CHIP)	100K	1/16W	J			01
R188	RD358100	CARBON RESISTOR (CHIP)	100K	1/16W	J			01
R190	RD358100	CARBON RESISTOR (CHIP)	100K	1/16W	J			01
R192	RD358100	CARBON RESISTOR (CHIP)	100K	1/16W	J			01
R194	RD358100	CARBON RESISTOR (CHIP)	100K	1/16W	J			01
R196	RD358100	CARBON RESISTOR (CHIP)	100K	1/16W	J			01
R197	RD358100	CARBON RESISTOR (CHIP)	100K	1/16W	J			01
R199	RD354470	CARBON RESISTOR (CHIP)	47	1/16W	J			01
-202	RD354470	CARBON RESISTOR (CHIP)	47	1/16W	J			01
R203	RD35410R	CARBON RESISTOR (CHIP)	10	1/16W	J			01
R204	RD354470	CARBON RESISTOR (CHIP)	47	1/16W	J			01
R205	RD354470	CARBON RESISTOR (CHIP)	47	1/16W	J			01
R208	WH211800	RESISTOR ARRAY	10Kx4					01
R211	RD357100	CARBON RESISTOR (CHIP)	10K	1/16W	J			01
R216	RD35410R	CARBON RESISTOR (CHIP)	10	1/16W	J			01
R218	RD357100	CARBON RESISTOR (CHIP)	10K	1/16W	J			01
R219	RD357100	CARBON RESISTOR (CHIP)	10K	1/16W	J			01
R220	RD357100	CARBON RESISTOR (CHIP)	10K	1/16W	J			01
R301	RD354470	CARBON RESISTOR (CHIP)	47	1/16W	J			01
R302	RD354470	CARBON RESISTOR (CHIP)	47	1/16W	J			01
R303	RD354680	CARBON RESISTOR (CHIP)	68	1/16W	J			01

*: New Parts

RANK: Japan only

THR10

THR5

THR10

MAIN and OPERATION

REF NO.	PART NO.	DESCRIPTION		部	品	名	REMARKS	QTY	RANK
R304	RD354470	CARBON RESISTOR (CHIP)	47 1/16W J	チ	ッ	ブ 抵 抗			01
-306	RD354470	CARBON RESISTOR (CHIP)	47 1/16W J	チ	ッ	ブ 抵 抗			01
R307	WH206200	RESISTOR ARRAY	47x4	抵	抗	ア レ イ			01
-315	WH206200	RESISTOR ARRAY	47x4	抵	抗	ア レ イ			01
R316	RD354470	CARBON RESISTOR (CHIP)	47 1/16W J	チ	ッ	ブ 抵 抗			01
R317	RD354680	CARBON RESISTOR (CHIP)	68 1/16W J	チ	ッ	ブ 抵 抗			01
R318	WH205400	RESISTOR ARRAY	22x4	抵	抗	ア レ イ			01
-321	WH205400	RESISTOR ARRAY	22x4	抵	抗	ア レ イ			01
R322	WH206600	RESISTOR ARRAY	68x4	抵	抗	ア レ イ			01
-325	WH206600	RESISTOR ARRAY	68x4	抵	抗	ア レ イ			01
R326	RD354470	CARBON RESISTOR (CHIP)	47 1/16W J	チ	ッ	ブ 抵 抗			01
R327	RD354680	CARBON RESISTOR (CHIP)	68 1/16W J	チ	ッ	ブ 抵 抗			01
R328	RD354680	CARBON RESISTOR (CHIP)	68 1/16W J	チ	ッ	ブ 抵 抗			01
R329	RD357100	CARBON RESISTOR (CHIP)	10K 1/16W J	チ	ッ	ブ 抵 抗			01
R330	WH206600	RESISTOR ARRAY	68x4	抵	抗	ア レ イ			01
-333	WH206600	RESISTOR ARRAY	68x4	抵	抗	ア レ イ			01
R334	RD357100	CARBON RESISTOR (CHIP)	10K 1/16W J	チ	ッ	ブ 抵 抗			01
R335	RD357100	CARBON RESISTOR (CHIP)	10K 1/16W J	チ	ッ	ブ 抵 抗			01
R336	WH206200	RESISTOR ARRAY	47x4	抵	抗	ア レ イ			01
-339	WH206200	RESISTOR ARRAY	47x4	抵	抗	ア レ イ			01
R501	RF458100	CARBON RESISTOR (CHIP)	100K 1/16W D	チ	ッ	ブ 抵 抗			01
R502	RD35422R	CARBON RESISTOR (CHIP)	22 1/16W J	チ	ッ	ブ 抵 抗			01
R503	RF457470	CARBON RESISTOR (CHIP)	47K 1/16W D	チ	ッ	ブ 抵 抗			01
R504	RF458100	CARBON RESISTOR (CHIP)	100K 1/16W D	チ	ッ	ブ 抵 抗			01
R505	RD35422R	CARBON RESISTOR (CHIP)	22 1/16W J	チ	ッ	ブ 抵 抗			01
R506	RD358100	CARBON RESISTOR (CHIP)	100K 1/16W J	チ	ッ	ブ 抵 抗			01
R507	RF458100	CARBON RESISTOR (CHIP)	100K 1/16W D	チ	ッ	ブ 抵 抗			01
R508	RD350001	CARBON RESISTOR (CHIP)	0 1/16W J	チ	ッ	ブ 抵 抗			01
R509	RF457270	CARBON RESISTOR (CHIP)	27K 1/16W D	チ	ッ	ブ 抵 抗			01
R510	RD357100	CARBON RESISTOR (CHIP)	10K 1/16W J	チ	ッ	ブ 抵 抗			01
* R512	WS620200	CARBON RESISTOR (CHIP)	0.22 1W J	チ	ッ	ブ 抵 抗			01
R519	RD357100	CARBON RESISTOR (CHIP)	10K 1/16W J	チ	ッ	ブ 抵 抗			01
R522	RD355100	CARBON RESISTOR (CHIP)	100 1/16W J	チ	ッ	ブ 抵 抗			01
R523	RD357100	CARBON RESISTOR (CHIP)	10K 1/16W J	チ	ッ	ブ 抵 抗			01
R525	RD356750	CARBON RESISTOR (CHIP)	75K 1/16W J	チ	ッ	ブ 抵 抗			01
R526	RF456220	CARBON RESISTOR (CHIP)	2.2K 1/16W D	チ	ッ	ブ 抵 抗			01
R527	RF457150	CARBON RESISTOR (CHIP)	15K 1/16W D	チ	ッ	ブ 抵 抗			01
R528	RF456750	CARBON RESISTOR (CHIP)	75K 1/16W D	チ	ッ	ブ 抵 抗			01
R529	RD35627R	CARBON RESISTOR (CHIP)	2.7K 1/16W J	チ	ッ	ブ 抵 抗			01
R530	RF457100	CARBON RESISTOR (CHIP)	10K 1/16W D	チ	ッ	ブ 抵 抗			01
R531	RF45720R	CARBON RESISTOR (CHIP)	20K 1/16W D	チ	ッ	ブ 抵 抗			01
R532	RD357100	CARBON RESISTOR (CHIP)	10K 1/16W J	チ	ッ	ブ 抵 抗			01
R533	RF457470	CARBON RESISTOR (CHIP)	47K 1/16W D	チ	ッ	ブ 抵 抗			01
R534	RD256300	CARBON RESISTOR (CHIP)	3K 1/10W J	チ	ッ	ブ 抵 抗			01
-539	RD256300	CARBON RESISTOR (CHIP)	3K 1/10W J	チ	ッ	ブ 抵 抗			01
ST1	WA789600	SCREW TERMINAL	M3	ス	ク	リ	ューターミナル		
ST1	--	SCREW TERMINAL	M3	ス	ク	リ	ューターミナル	(WR26120)	
ST1	WR364700	SCREW TERMINAL	M3	ス	ク	リ	ューターミナル		01
ST2	WA789600	SCREW TERMINAL	M3	ス	ク	リ	ューターミナル		
ST2	--	SCREW TERMINAL	M3	ス	ク	リ	ューターミナル	(WR26120)	
ST2	WR364700	SCREW TERMINAL	M3	ス	ク	リ	ューターミナル		01
XL1	WV566200	RESONATOR QUARTZ	12.288MHz DSX321G	水	晶	振	動子		
XL2	WG415900	QUARTZ CRYSTAL UNIT	DSX321G 30MHZ	水	晶	振	動子		03
*	WZ259100	CIRCUIT BOARD	OPERATION	OPERATION	シ	ー	ト	THR10	(YD789B0)
C601	US063100	CERAMIC CAPACITOR-B (CHIP)	1000pF 50V K	チ	ッ	ブ セ	ラ (B)		01
C602	US064100	CERAMIC CAPACITOR-B (CHIP)	0.01uF 50V K	チ	ッ	ブ セ	ラ (B)		01
C603	US062220	CERAMIC CAPACITOR-SL(CHIP)	220pF 50V J	チ	ッ	ブ セ	ラ (S L)		01
C604	US063100	CERAMIC CAPACITOR-B (CHIP)	1000pF 50V K	チ	ッ	ブ セ	ラ (B)		01
C605	US064100	CERAMIC CAPACITOR-B (CHIP)	0.01uF 50V K	チ	ッ	ブ セ	ラ (B)		01
C606	WP882000	CERAMIC CAPACITOR (CHIP)	10uF 6.3V K	チ	ッ	ブ セ	ラ		
C607	US135100	CERAMIC CAPACITOR-F (CHIP)	0.1uF 16V Z	チ	ッ	ブ セ	ラ (F)		01
C611	US135100	CERAMIC CAPACITOR-F (CHIP)	0.1uF 16V Z	チ	ッ	ブ セ	ラ (F)		01
-613	US135100	CERAMIC CAPACITOR-F (CHIP)	0.1uF 16V Z	チ	ッ	ブ セ	ラ (F)		01
C614	US063100	CERAMIC CAPACITOR-B (CHIP)	1000pF 50V K	チ	ッ	ブ セ	ラ (B)		01
C618	WP882000	CERAMIC CAPACITOR (CHIP)	10uF 6.3V K	チ	ッ	ブ セ	ラ		
C621	WP882000	CERAMIC CAPACITOR (CHIP)	10uF 6.3V K	チ	ッ	ブ セ	ラ		
C623	US063100	CERAMIC CAPACITOR-B (CHIP)	1000pF 50V K	チ	ッ	ブ セ	ラ (B)		01
* CB603	V7414500	CONNECTOR	FMN 16P TE	F	M	N	コネクター		
D603	V959920R	DIODE (CHIP)	HSU119 TRF-E	チ	ッ	ブ	ダイオード		01

* : New Parts

RANK: Japan only

THR10

OPERATION

REF NO.	PART NO.	DESCRIPTION	部 品 名	REMARKS	QTY	RANK
-605	V959920R	DIODE (CHIP)	HSU119 TRF-E	チ ッ プ ダ イ オ ー ド		01
D603	VT332900	DIODE (CHIP)	1SS355 TE-17	チ ッ プ ダ イ オ ー ド		01
-605	VT332900	DIODE (CHIP)	1SS355 TE-17	チ ッ プ ダ イ オ ー ド		01
D603	WC398800	DIODE (CHIP)	KDS160-RTK/P	チ ッ プ ダ イ オ ー ド		01
-605	WC398800	DIODE (CHIP)	KDS160-RTK/P	チ ッ プ ダ イ オ ー ド		01
D607	WV760900	LED DISPLAY	HTYMH01D	L E D デ ィ ス プ レ イ	LED DISPLAY	
D608	V959920R	DIODE (CHIP)	HSU119 TRF-E	チ ッ プ ダ イ オ ー ド		01
D608	VT332900	DIODE (CHIP)	1SS355 TE-17	チ ッ プ ダ イ オ ー ド		01
D608	WC398800	DIODE (CHIP)	KDS160-RTK/P	チ ッ プ ダ イ オ ー ド		01
* D609	WY830000	LED (ORANGE)	204-10USOC/S530-A3	L E D	BASS	
D610	V959920R	DIODE (CHIP)	HSU119 TRF-E	チ ッ プ ダ イ オ ー ド		01
D610	VT332900	DIODE (CHIP)	1SS355 TE-17	チ ッ プ ダ イ オ ー ド		01
D610	WC398800	DIODE (CHIP)	KDS160-RTK/P	チ ッ プ ダ イ オ ー ド		01
* D613	WY830000	LED (ORANGE)	204-10USOC/S530-A3	L E D	LEAD	
* D614	WY830000	LED (ORANGE)	204-10USOC/S530-A3	L E D	CLEAN	
D615	V959920R	DIODE (CHIP)	HSU119 TRF-E	チ ッ プ ダ イ オ ー ド		01
D615	VT332900	DIODE (CHIP)	1SS355 TE-17	チ ッ プ ダ イ オ ー ド		01
D615	WC398800	DIODE (CHIP)	KDS160-RTK/P	チ ッ プ ダ イ オ ー ド		01
* D616	WY830000	LED (ORANGE)	204-10USOC/S530-A3	L E D	ACO	
* D619	WY830000	LED (ORANGE)	204-10USOC/S530-A3	L E D	FLAT	
* D620	WY830000	LED (ORANGE)	204-10USOC/S530-A3	L E D	MODERN	
* D621	WY830000	LED (ORANGE)	204-10USOC/S530-A3	L E D	CRUNCH	
* D623	WY830000	LED (ORANGE)	204-10USOC/S530-A3	L E D	BRIT HI	
* D624	WY781300	LED (ORANGE)	SLI-430DUTF7 OR	L E D		
* D625	WY781300	LED (ORANGE)	SLI-430DUTF7 OR	L E D		
IC601	XY879A00	IC	TC74HC4053AF(EL,F)	イ ン テ ー ジ ング	MULTIPLEXER	03
J602	RD350000	CARBON RESISTOR (CHIP)	0 1/16W J	チ ッ プ 抵 抗		01
JK601	WJ250300	MINI JACK	LGS6506-0700F	ミ ニ ジャ ッ ク	AUX	04
JK602	WP945900	PHONE JACK	MSJ-064-05B	ホ ー ン ジャ ッ ク	PHONE	
* JK603	WZ167700	PHONE JACK	HTJ-064-12IMP	ホ ー ン ジャ ッ ク	INPUT	
L601	V306340R	INDUCTOR (CHIP)	BLM18BD601SN1D	チ ッ プ イ ン ダ ク タ ー		01
-609	V306340R	INDUCTOR (CHIP)	BLM18BD601SN1D	チ ッ プ イ ン ダ ク タ ー		01
PN1	V9637500	PIN	V963750 L=70 #18	ス タ イ ル ピ ン		
Q604	V303350R	TRANSISTOR	DTC143XKA TP	ト ラ ン ジ ス タ		01
-606	V303350R	TRANSISTOR	DTC143XKA TP	ト ラ ン ジ ス タ		01
Q610	ZA302600	DIGITAL TRANSISTOR	DTA113ZKA	デ ジ タ ル ト ラ ン ジ ス タ		01
-612	ZA302600	DIGITAL TRANSISTOR	DTA113ZKA	デ ジ タ ル ト ラ ン ジ ス タ		01
Q614	V303350R	TRANSISTOR	DTC143XKA TP	ト ラ ン ジ ス タ		01
Q616	V303350R	TRANSISTOR	DTC143XKA TP	ト ラ ン ジ ス タ		01
Q618	V303350R	TRANSISTOR	DTC143XKA TP	ト ラ ン ジ ス タ		01
Q620	V303350R	TRANSISTOR	DTC143XKA TP	ト ラ ン ジ ス タ		01
Q622	V303350R	TRANSISTOR	DTC143XKA TP	ト ラ ン ジ ス タ		01
Q624	V303350R	TRANSISTOR	DTC143XKA TP	ト ラ ン ジ ス タ		01
Q626	V303350R	TRANSISTOR	DTC143XKA TP	ト ラ ン ジ ス タ		01
R603	RD355120	CARBON RESISTOR (CHIP)	120 1/16W J	チ ッ プ 抵 抗		01
R605	RD355120	CARBON RESISTOR (CHIP)	120 1/16W J	チ ッ プ 抵 抗		01
R607	RD355120	CARBON RESISTOR (CHIP)	120 1/16W J	チ ッ プ 抵 抗		01
R610	RD355120	CARBON RESISTOR (CHIP)	120 1/16W J	チ ッ プ 抵 抗		01
R611	RD355120	CARBON RESISTOR (CHIP)	120 1/16W J	チ ッ プ 抵 抗		01
R614	RD355120	CARBON RESISTOR (CHIP)	120 1/16W J	チ ッ プ 抵 抗		01
R615	RD355120	CARBON RESISTOR (CHIP)	120 1/16W J	チ ッ プ 抵 抗		01
R616	RD354620	CARBON RESISTOR (CHIP)	62 1/16W J	チ ッ プ 抵 抗		01
R619	RD354620	CARBON RESISTOR (CHIP)	62 1/16W J	チ ッ プ 抵 抗		01
-621	RD354620	CARBON RESISTOR (CHIP)	62 1/16W J	チ ッ プ 抵 抗		01
R624	RD354620	CARBON RESISTOR (CHIP)	62 1/16W J	チ ッ プ 抵 抗		01
-626	RD354620	CARBON RESISTOR (CHIP)	62 1/16W J	チ ッ プ 抵 抗		01
R628	RD354620	CARBON RESISTOR (CHIP)	62 1/16W J	チ ッ プ 抵 抗		01
R629	RD356100	CARBON RESISTOR (CHIP)	1.0K 1/16W J	チ ッ プ 抵 抗		01
R630	RD356100	CARBON RESISTOR (CHIP)	1.0K 1/16W J	チ ッ プ 抵 抗		01
R633	RD355100	CARBON RESISTOR (CHIP)	100 1/16W J	チ ッ プ 抵 抗		01
R634	RD355100	CARBON RESISTOR (CHIP)	100 1/16W J	チ ッ プ 抵 抗		01
R635	RD357100	CARBON RESISTOR (CHIP)	10K 1/16W J	チ ッ プ 抵 抗		01
-644	RD357100	CARBON RESISTOR (CHIP)	10K 1/16W J	チ ッ プ 抵 抗		01
R645	RD35747R	CARBON RESISTOR (CHIP)	47K 1/16W D	チ ッ プ 抵 抗		01
ST1	WA789600	SCREW TERMINAL	M3 RX-V340SZ	ス ク リ ュ ー タ ー ミ ナ ル		
ST1	-	SCREW TERMINAL		ス ク リ ュ ー タ ー ミ ナ ル	(WR26120)	
ST1	WR364700	SCREW TERMINAL	M3	ス ク リ ュ ー タ ー ミ ナ ル		01
* SW602	WY111900	ROTARY ENCODER	REB161(9X7)PVB20FH	ロ ー タ リ ー エ ン コ ー ダ ー	AMP	
SW606	V4757100	TACT SWITCH	EVQ 11A 04M	タ ク ト ス イ ッ チ		01
SW606	WD483100	TACT SWITCH	SKRGAAD010	タ ク ト ス イ ッ チ	TUNER/TAP	01

* : New Parts

RANK: Japan only

OPERATION

REF NO.	PART NO.	DESCRIPTION	部 品 名	REMARKS	QTY	RANK
SW607	V4757100	TACT SWITCH	EVQ 11A 04M	タク ト ス イ ッ チ	} USER MEMORY 1	01
SW607	WD483100	TACT SWITCH	SKRGAAD010	タク ト ス イ ッ チ		01
SW608	V4757100	TACT SWITCH	EVQ 11A 04M	タク ト ス イ ッ チ	} USER MEMORY 2	01
SW608	WD483100	TACT SWITCH	SKRGAAD010	タク ト ス イ ッ チ		01
SW609	V4757100	TACT SWITCH	EVQ 11A 04M	タク ト ス イ ッ チ	} USER MEMORY 3	01
SW609	WD483100	TACT SWITCH	SKRGAAD010	タク ト ス イ ッ チ		01
SW610	V4757100	TACT SWITCH	EVQ 11A 04M	タク ト ス イ ッ チ	} USER MEMORY 4	01
SW610	WD483100	TACT SWITCH	SKRGAAD010	タク ト ス イ ッ チ		01
SW611	V4757100	TACT SWITCH	EVQ 11A 04M	タク ト ス イ ッ チ	} USER MEMORY 5	01
SW611	WD483100	TACT SWITCH	SKRGAAD010	タク ト ス イ ッ チ		01
* SW612	WZ486000	TOGGLE SWITCH	AS-500A-B-PCB	ト グ ル ス イ ッ チ	POWER SWITCH	
TH601	VV45790R	CIRCUIT PROTECTOR	RUEF160 1.60A 30V	ポ リ ス イ ッ チ		02
* VR3	WY111800	ROTARY VARIABLE RESISTOR	B 10K	ロ ー タ リ ー ポ リ ュ ー ム	GAIN	
* VR4	WY111800	ROTARY VARIABLE RESISTOR	B 10K	ロ ー タ リ ー ポ リ ュ ー ム	MASTER	
* VR5	WY111800	ROTARY VARIABLE RESISTOR	B 10K	ロ ー タ リ ー ポ リ ュ ー ム	USB/AUX	
* VR6	WY111800	ROTARY VARIABLE RESISTOR	B 10K	ロ ー タ リ ー ポ リ ュ ー ム	DLY/REV	
* VR7	WY111800	ROTARY VARIABLE RESISTOR	B 10K	ロ ー タ リ ー ポ リ ュ ー ム	BASS	
* VR8	WY111800	ROTARY VARIABLE RESISTOR	B 10K	ロ ー タ リ ー ポ リ ュ ー ム	EFFECT	
* VR9	WY111800	ROTARY VARIABLE RESISTOR	B 10K	ロ ー タ リ ー ポ リ ュ ー ム	TREBLE	
* VR10	WY111800	ROTARY VARIABLE RESISTOR	B 10K	ロ ー タ リ ー ポ リ ュ ー ム	MIDDLE	
* VR11	WY111800	ROTARY VARIABLE RESISTOR	B 10K	ロ ー タ リ ー ポ リ ュ ー ム	GUITAR	
W601	--	CONNECTOR ASSEMBLY	11P 100mm JB-PH B&C	コ ネ ク タ A s s ' y	(WZ22280)	
W603	--	CONNECTOR ASSEMBLY	2P/7P 80mm/50mm SAN-PH	コ ネ ク タ A s s ' y	(ZA35260)	
W605	--	CONNECTOR ASSEMBLY	3P 250mm B&C BL	コ ネ ク タ A s s ' y	(WM66360)	
W606	--	CONNECTOR ASSEMBLY	2P 160mm B&C BL	コ ネ ク タ A s s ' y	(WM66120)	
* C601	WZ259200	CIRCUIT BOARD	OPERATION	OPERATIONシート	THR5 (YD790B0)	
C601	US063100	CERAMIC CAPACITOR-B (CHIP)	1000pF 50V K	チ ッ プ セ ラ (B)		01
C602	US064100	CERAMIC CAPACITOR-B (CHIP)	0.01uF 50V K	チ ッ プ セ ラ (B)		01
C603	US062220	CERAMIC CAPACITOR-SL(CHIP)	220pF 50V J	チ ッ プ セ ラ (S L)		01
C604	US063100	CERAMIC CAPACITOR-B (CHIP)	1000pF 50V K	チ ッ プ セ ラ (B)		01
C605	US064100	CERAMIC CAPACITOR-B (CHIP)	0.01uF 50V K	チ ッ プ セ ラ (B)		01
C608	US135100	CERAMIC CAPACITOR-F (CHIP)	0.1uF 16V Z	チ ッ プ セ ラ (F)		01
-610	US135100	CERAMIC CAPACITOR-F (CHIP)	0.1uF 16V Z	チ ッ プ セ ラ (F)		01
C614	US063100	CERAMIC CAPACITOR-B (CHIP)	1000pF 50V K	チ ッ プ セ ラ (B)		01
C615	WP882000	CERAMIC CAPACITOR (CHIP)	10uF 6.3V K	チ ッ プ セ ラ		
C618	WP882000	CERAMIC CAPACITOR (CHIP)	10uF 6.3V K	チ ッ プ セ ラ		
C622	US063100	CERAMIC CAPACITOR-B (CHIP)	1000pF 50V K	チ ッ プ セ ラ (B)		01
* CB602	V7414500	CONNECTOR	FMN 16P TE	F M N コ ネ ク タ ー		
D602	V959920R	DIODE (CHIP)	HSU119 TRF-E	チ ッ プ ダ イ オ ー ド		01
D602	VT332900	DIODE (CHIP)	1SS355 TE-17	チ ッ プ ダ イ オ ー ド	} LED DISPLAY	01
D602	WC398800	DIODE (CHIP)	KDS160-RTK/P	チ ッ プ ダ イ オ ー ド		01
D606	WV760900	LED DISPLAY	HTYMH01D	L E D デ ィ ス プ レ イ		
* D611	WY830000	LED (ORANGE)	204-10USOC/S530-A3	L E D	LEAD	
* D612	WY830000	LED (ORANGE)	204-10USOC/S530-A3	L E D	CLEAN	
* D617	WY830000	LED (ORANGE)	204-10USOC/S530-A3	L E D	MODERN	
* D618	WY830000	LED (ORANGE)	204-10USOC/S530-A3	L E D	CRUNCH	
* D622	WY830000	LED (ORANGE)	204-10USOC/S530-A3	L E D	BRIT/HI	
* D626	WY781300	LED (ORANGE)	SLI-430DUTF7 OR	L E D		
* D627	WY781300	LED (ORANGE)	SLI-430DUTF7 OR	L E D		
J602	RD350000	CARBON RESISTOR (CHIP)	0 1/16W J	チ ッ プ 抵 抗		01
JK601	WJ250300	MINI JACK	LGS6506-0700F	ミ ニ ジ ャ ッ ク		04
JK602	WP945900	CONNECTOR	MSJ-064-05B	ホ ー ン ジ ャ ッ ク		
* JK603	WZ167700	CONNECTOR	HTJ-064-12IMP	ホ ー ン コ ネ ク タ ー		
L601	V306340R	INDUCTANCE (CHIP)	BLM18BD601SN1D	チ ッ プ イ ン ダ ク タ ー		01
-605	V306340R	INDUCTANCE (CHIP)	BLM18BD601SN1D	チ ッ プ イ ン ダ ク タ ー		01
L607	V306340R	INDUCTANCE (CHIP)	BLM18BD601SN1D	チ ッ プ イ ン ダ ク タ ー		01
-609	V306340R	INDUCTANCE (CHIP)	BLM18BD601SN1D	チ ッ プ イ ン ダ ク タ ー		01
Q601	V303350R	TRANSISTOR	DTC143XKA TP	ト ラ ン ジ ス タ		01
-603	V303350R	TRANSISTOR	DTC143XKA TP	ト ラ ン ジ ス タ		01
Q607	ZA302600	DIGITAL TRANSISTOR	DTA113ZKA	デ ジ タ ル ト ラ ン ジ ス タ		01
-609	ZA302600	DIGITAL TRANSISTOR	DTA113ZKA	デ ジ タ ル ト ラ ン ジ ス タ		01
Q613	V303350R	TRANSISTOR	DTC143XKA TP	ト ラ ン ジ ス タ		01
Q615	V303350R	TRANSISTOR	DTC143XKA TP	ト ラ ン ジ ス タ		01
Q617	V303350R	TRANSISTOR	DTC143XKA TP	ト ラ ン ジ ス タ		01
Q619	V303350R	TRANSISTOR	DTC143XKA TP	ト ラ ン ジ ス タ		01
Q621	V303350R	TRANSISTOR	DTC143XKA TP	ト ラ ン ジ ス タ		01
Q623	V303350R	TRANSISTOR	DTC143XKA TP	ト ラ ン ジ ス タ		01
Q625	V303350R	TRANSISTOR	DTC143XKA TP	ト ラ ン ジ ス タ		01
R602	RD355120	CARBON RESISTOR (CHIP)	120 1/16W J	チ ッ プ 抵 抗		01

* : New Parts

RANK: Japan only

THR5

OPERATION

REF NO.	PART NO.	DESCRIPTION		部 品 名	REMARKS	QTY	RANK
R604	RD355120	CARBON RESISTOR (CHIP)	120 1/16W J	チ ッ プ 抵 抗			01
R606	RD355120	CARBON RESISTOR (CHIP)	120 1/16W J	チ ッ プ 抵 抗			01
R608	RD355120	CARBON RESISTOR (CHIP)	120 1/16W J	チ ッ プ 抵 抗			01
R609	RD355120	CARBON RESISTOR (CHIP)	120 1/16W J	チ ッ プ 抵 抗			01
R612	RD355120	CARBON RESISTOR (CHIP)	120 1/16W J	チ ッ プ 抵 抗			01
R613	RD355120	CARBON RESISTOR (CHIP)	120 1/16W J	チ ッ プ 抵 抗			01
R617	RD354620	CARBON RESISTOR (CHIP)	62 1/16W J	チ ッ プ 抵 抗			01
R618	RD354620	CARBON RESISTOR (CHIP)	62 1/16W J	チ ッ プ 抵 抗			01
R622	RD354620	CARBON RESISTOR (CHIP)	62 1/16W J	チ ッ プ 抵 抗			01
R623	RD354620	CARBON RESISTOR (CHIP)	62 1/16W J	チ ッ プ 抵 抗			01
R627	RD354620	CARBON RESISTOR (CHIP)	62 1/16W J	チ ッ プ 抵 抗			01
R629	RD356100	CARBON RESISTOR (CHIP)	1.0K 1/16W J	チ ッ プ 抵 抗			01
R630	RD356100	CARBON RESISTOR (CHIP)	1.0K 1/16W J	チ ッ プ 抵 抗			01
R635	RD355100	CARBON RESISTOR (CHIP)	100 1/16W J	チ ッ プ 抵 抗			01
R636	RD355100	CARBON RESISTOR (CHIP)	100 1/16W J	チ ッ プ 抵 抗			01
R637	RD357100	CARBON RESISTOR (CHIP)	10K 1/16W J	チ ッ プ 抵 抗			01
-646	RD357100	CARBON RESISTOR (CHIP)	10K 1/16W J	チ ッ プ 抵 抗			01
ST1	WA789600	SCREW TERMINAL	M3 RX-V340SZ	スクリューターミナル	} (WR26120)		
ST1	--	SCREW TERMINAL		スクリューターミナル			
ST1	WR364700	SCREW TERMINAL	M3	スクリューターミナル			01
* SW601	WY111900	ROTARY ENCODER	REB161(9X7)PVB20FH	ロータリーエンコーダー	AMP		
SW605	V4757100	TACT SWITCH	EVQ 11A 04M	タクトスイッチ	} TUNER/TAP		01
SW605	WD483100	TACT SWITCH	SKRGAAD010	タクトスイッチ			01
* SW606	WZ486000	TOGGLE SWITCH	AS-500A-B-PCB	トグルスイッチ	POWER SWITCH		
TH601	VV45790R	CIRCUIT PROTECTOR	RUEF160 1.60A 30V	ポリスイッチ			02
* VR3	WY111800	ROTARY VARIABLE RESISTOR	B 10K	ロータリーボリューム	GAIN		
* VR4	WY111800	ROTARY VARIABLE RESISTOR	B 10K	ロータリーボリューム	VOLUME		
* VR5	WY111800	ROTARY VARIABLE RESISTOR	B 10K	ロータリーボリューム	USB/AUX		
* VR6	WY111800	ROTARY VARIABLE RESISTOR	B 10K	ロータリーボリューム	DRY/REV		
* VR7	WY111800	ROTARY VARIABLE RESISTOR	B 10K	ロータリーボリューム	TONE		
* VR8	WY111800	ROTARY VARIABLE RESISTOR	B 10K	ロータリーボリューム	EFFECT		
W602	--	CONNECTOR ASSEMBLY	11P 70mm JB-PH B&C	コネクタ A s s ' y	(WZ22290)		
W603	--	CONNECTOR ASSEMBLY	2P/7P 80mm/50mm SAN-PH	コネクタ A s s ' y	(ZA35260)		
W604	--	CONNECTOR ASSEMBLY	3P 200mm B&C BL	コネクタ A s s ' y	(WM66350)		
W606	--	CONNECTOR ASSEMBLY	2P 160mm B&C BL	コネクタ A s s ' y	(WM66120)		

* : New Parts

RANK: Japan only